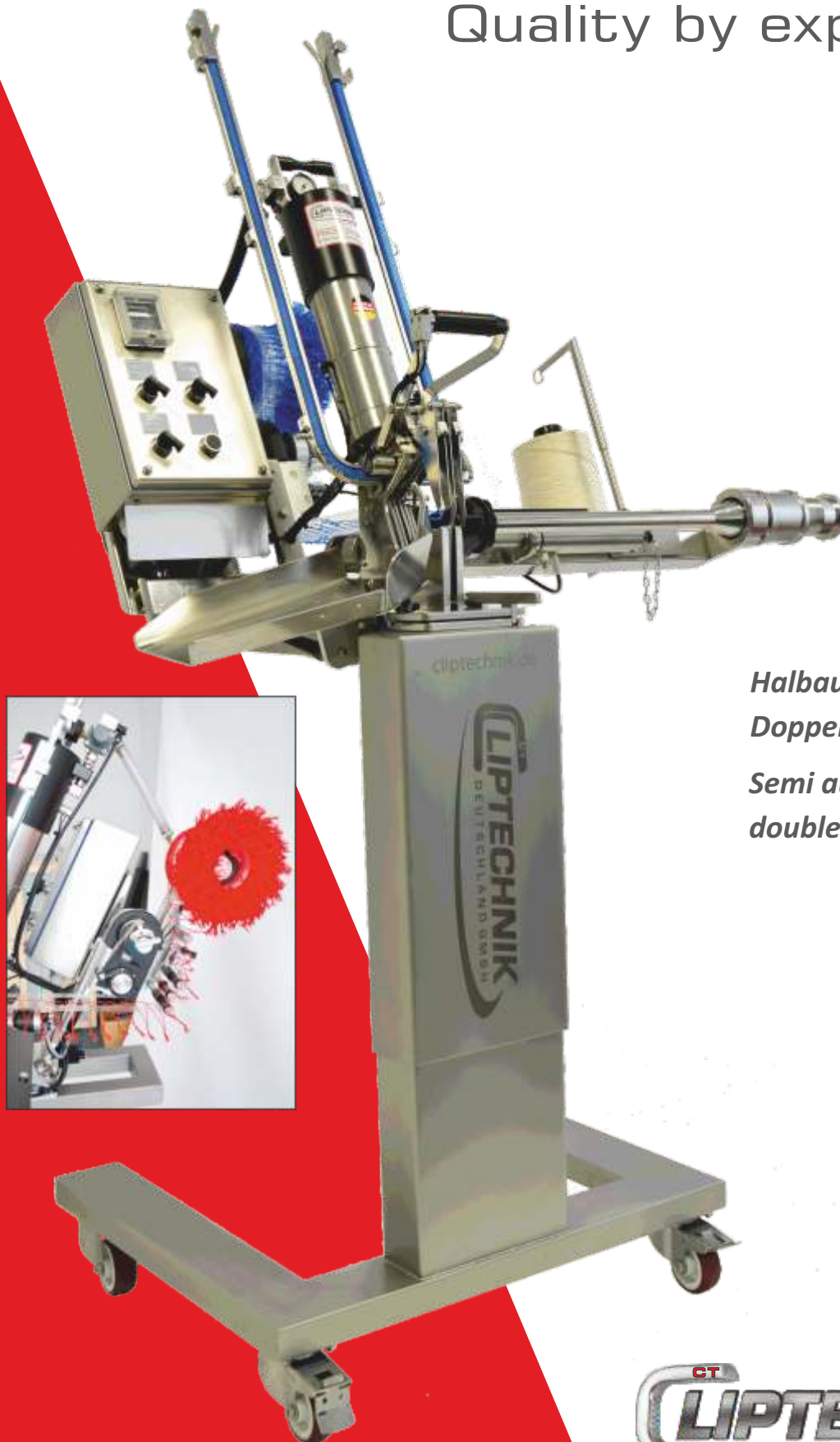




Qualität durch Erfahrung
Quality by experience



*Halbautomatische
Doppelclipper **CDC** Serie
Semi automated
double clipper **CDC** series*

CDC B90
CDC 800
CDC 200



Ferdinandstraße 9 • D-01662 Meißen
Tel: +49 (0) 3521 718361 • Fax: +49 (0) 3521 718362
info@cliptechnik.de • www.cliptechnik.de

Packaging & More

CDC-300-A4-MFK

Fakten

Die CDC-Serie zeichnet sich durch Ihre solide Konstruktion, in Verbindung mit einer absolut sicheren Bedienung aus. Es werden Natur-, Faser-, Cellulose- und alle am Markt befindlichen Kunststoffdärme zu Einzelwürsten, Wurstketten, Stangenware, halbe und mit dem optional verfügbarem Fadenspender Ringwürste bis, je nach Modell, Kaliber 120mm verarbeitet.

Durch die vielen möglichen Optionen lässt sich Ihr CDC Doppelclip-Halbautomat an die verschiedensten Anforderungen anpassen.

Die Doppelclipper der CDC-Serie sparen Ihnen Zeit, und lassen sich auch von ungelernten Mitarbeitern in kürzester Zeit sicher und mühelos bedienen. Das verschafft Ihnen die Möglichkeit gelernte Fachkräfte dort einzusetzen, wo echtes Fachwissen erforderlich ist.

Sicher und einheitlich portionierte Wurstwaren, Suppen und Käseprodukte werden schnell und sauber produziert und bieten damit die Möglichkeit die Portionsgröße dem Kundenwunsch anzupassen.

Facts

The CDC-series is characterized by its solid design combined with an absolute secure handling. All natural, fiber, cellulose- and artificial casings available on the market can be processed to single sausages, sausage chains and rings up to caliber 120 mm depending to the model.

Because of various options the CDC double clipper can be adapted to the different work requirements.

Double clipper of the CDC series save your time and can be handled by untrained staff even after only a short training. This enables flexible professionals, who employ their talents right where they are needed.

Consistently and safely portioning of sausages, soups and cheese products will be produced fast and clean with double clipper of the CDC series.

Fakten „Technik“

Die Edelstahlkonstruktion der CDC-Serie in Verbindung mit Kunststoff garantiert höchste Wertbeständigkeit. Durch die Oberflächenbehandlung der Chrom-Nickel-Stahl Konstruktion sind die Modelle der CDC Serie schnell und einfach zu reinigen. Das optional erhältliche Perfex-Schlaufen-System vereinfacht die Produktion, und erhöht nochmals die Effektivität.

Durch das serienmäßig eingebaute Messer können Einzelwürste und Wurstketten hergestellt werden. Ein optional lieferbares Zählwerk übernimmt auf Wunsch dabei die Steuerung von Messer und/oder Schlaufenautomat. Einfacher geht's nicht. Die pneumatische Darmbremse ermöglicht auch das Verarbeiten von sehr empfindlichen Darmsorten.

Selbstverständlich sind alle Clipmaschinen der CDC Serie für die Verarbeitung unserer **Perfex-Detect** Gurtschlaufen vorbereitet.

Detect-Gurtschlaufen werden im Gegensatz zu herkömmlichen Aufhängeschlaufen von Metalldetektoren erkannt und bieten so höchstmögliche Produktsicherheit für Ihre Qualitätsprodukte.

Facts „Technology“

*The high-grade steel construction in connection with plastic guarantees highest stability of value. Because of the surface, made of chromium-nickel-steel, all models of the CDC series can be cleaned quickly and easily. The optionally available Perfex-loop-system simplifies the production, and raises the effectiveness again. Single sausages and sausage chains can be produced by using the standard pneumatic knife. An optional available counter module takes over the control of the knife and/or the loop inserter. It can't be simpler! A pneumatic casing brake also allows processing of very sensitive casings. Of course all clipper of the CDC series are prepared for the processing of **Perfex-Detect** belt-loops. **Detect** loops will be, compared to conventional loops, detected by metal detectors and offer the highest possible level of safety for your quality products.*

Fakten „Sicher ist Sicher“

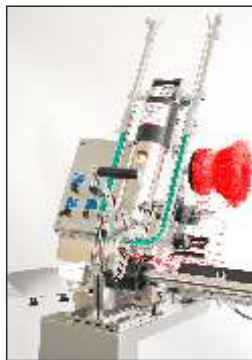
- Hohe Flexibilität
- Großer Kaliberbereich
- Einfachste Bedienung
- Absolut Servicefreundlich
- Hochwertige Verarbeitung "Made in Germany" komplett Rostfrei
- Hygiene Design nach neuesten Anforderungen
- Pneumatisch gesteuert, Luftdruck betrieben, einfache Wartung, geringe Kosten
- Der CDC benötigt, egal wie konfiguriert, **keinen Strom!**
- Schnelles wechseln von bis zu 4 verschiedenen Cliptypen ohne Umbau
- An alle handelsüblichen Füllmaschinen anschließbar
- Viele Optionen lieferbar

Facts „Secure is secure“

- *Highest flexibility*
- *Large calibre range*
- *Simplest operation*
- *Absolutely service friendly*
- *High-grade workmanship - made in Germany! Completely Stainless*
- *Conform to the latest hygiene regulations*
- *Pneumatically controlled, operated pneumatically, easy maintenance, low cost*
- *No matter how the CDC is configured - it does **not require any electricity***
- *Quick change of up to 4 different clip types without requiring any modification*
- *Can be connected to all commercial available stuffing machines*
- *Various options available*



Füllmaschinensteuerung
Stuffer control



Einfaches Handling -
Schnelle Reinigung
Easy handling - fast cleaning



Das Wichtigste stets im Blick
The main thing in your sight



Füllrohrträger Handwerk
Sortenwechsel mit minimalen
Brätresten
Stuffing horn support for small
trade business
Product changeover with minimal
residues



Messer- und Schlaufenauslösung
in VA
Knife and loop release
made in stainless steel

Fakten „Optionen“

- - Fadenspender für Ringware
- - Perfex Schlaufenautomat
- - Zählwerk-Steuerung
- - Etikettier System (in Vorbereitung)
- - Spulenclipsystem
- - Pneumatische Darmbremse
- - Messer- Fadentrennung
- - Füllrohrträger „Handwerk“
- - Abklappbarer Füllrohrträger (Patentiert)

Facts „Options“

- String dispenser for ring-shaped sausages
- Perfex loop inserter
- Control by counter module
- Labeler system (in preparation)
- Spoolclip system
- Pneumatic casing brake
- Knife - string cutter
- Stuffing horn support - „craft workshop“
- Swivelling stuffing horn support (patented)



Halbautomatische Doppelclipper **CDC** Serie Semi automated double clipper **CDC** series

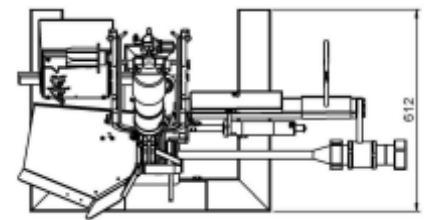
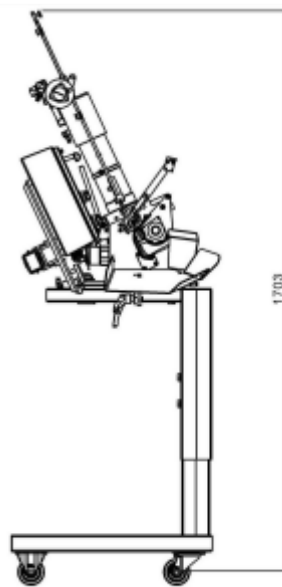
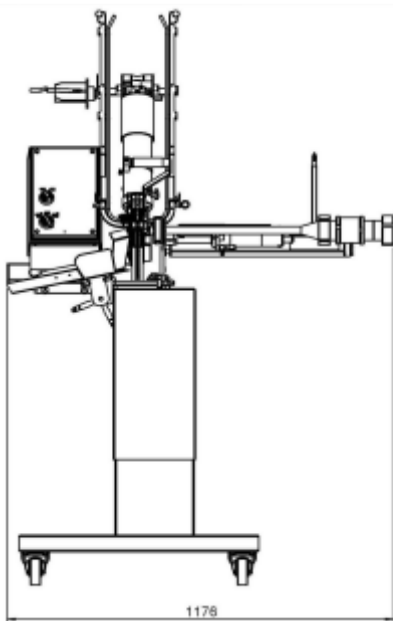
Die Doppelclip-Vollautomaten der CDC Serie bieten Ihnen Sicherheit, Produktivität und Flexibilität. Schnell und unkompliziert neue Produkte anbieten, dass laufende Programm routiniert, schnell und sauber produzieren.

Der CDC hilft Ihnen dabei Zeit und Geld zu sparen und entlastet Ihr Personal.

Gern stellen wir Ihnen den CDC Ihrer Wahl persönlich bei einer Vorführung in Ihrem Hause vor.

Double clipper of the CDC series offers security, productivity and flexibility. Enables manufacturers to provide new products quickly and easily, proceed existing products routinely and efficiently. The CDC will help you to save time and money and the personnel is being significantly relieved.

We would be delighted to present you a CDC of your choice during a personal demonstration in your production facilities.



Modell / Model	CDC B90	CDC 800	CDC 200
Kaliber / Calibre	25 - 90 mm	25 - 105 mm	30 - 120 mm
Luftbedarf / Air consumption	7,5 - 10 Liter	7,5 - 10 Liter	7,5 - 10 Liter
Clipserie / Clip series	B-10 - B-40	CT 810 - CT 830	B 140 - B 170
Höhe / Height	1750 - 1990 mm	1750 - 1990 mm	1750 - 1990 mm
Gewicht / Weight	ab / from 105 kg	ab / from 105 kg	ab / from 115 kg

Technische Änderungen vorbehalten / Subject to technical changes

