



Qualität durch Erfahrung
Quality by experience



*Vollautomatische
Doppelclipper **CDC-A** Serie*

*Fully automated
double clipper **CDC-A** series*

CDC-A B90

CDC-A 800

CDC-A 200



Ferdinandstraße 9 • D-01662 Meißen
Tel: +49 (0) 3521 718361 • Fax: +49 (0) 3521 718362
info@cliptechnik.de • www.cliptechnik.de

Packaging & More

Fakten

Der Doppelclip-Vollautomat Serie CDC-A verarbeiten Natur-, Faser, Collagen- und Kunststoffdärme im Kaliberbereich 25-120mm je nach Materialstärke.

Zuverlässigkeit, Leistung und Effektivität bieten Ihnen hohe Produktions- und Planungssicherheit um Ihre Produkte sicher zu produzieren. Mit unseren vollautomatischen Clipmaschinen der CDC-A Serie können Einzelwürste, Wurstketten, Stangenware und zudem halbe oder ganze Wurstringe mit bis zu 70 Portionen per Minute produziert werden.

Ideal für den mittelständischen Handwerks- und Industriebetrieb.

Selbstverständlich sind alle Clipmaschinen der CDC-A Serie für die Verarbeitung unserer **Perfex-Detect** Gurtschlaufen vorbereitet. **Detect**-Gurtschlaufen werden im Gegensatz zu herkömmlichen Aufhängeschlaufen von Metalldetektoren erkannt und bieten so höchstmögliche Produktsicherheit für Ihre Qualitätsprodukte.

Die CDC-A Serie ist nach neuesten hygienischen Standards konstruiert, die eine schnelle und einfache Reinigung sicherstellen. Die Chrome-Nickel-Stahl Konstruktion garantiert höchste Wertbeständigkeit.

Facts

The CDC-series clipper process natural, fiber, collagen and artificial casings in the calibre range from 25 to 120mm depending on the material thickness. Reliability, performance and effectiveness offer you a high planning reliability as well as a high production-security. With our fully automated double clipper of the CDC-A series single sausages, sausage chains, -logs and half and full rings up to 70 portions per minute.

Ideally suited for medium-sized enterprises and industrial factories.

*Of course all clipper of the CDC-A series are prepared for the processing of **Perfex-Detect** belt-loops. **Detect** loops will be, compared to conventional loops, detected by metal detectors and offer the highest possible level of safety for your quality products.*

The CDC-A series is designed to meet the latest standards of hygiene and allows a quick and easy cleaning.

The high-grade chromium-nickel-steel construction guarantees highest stability of value.

Fakten „Technik“

Modernste Komponenten, eine einfach zu bedienende Steuerung und sinnvolle Optionen bieten Ihnen die Flexibilität um sich auf Ihre Produktion einfach und schnell einzustellen. Die einfache Bedienung "ohne Touch Screen" erlaubt verschiedenste Parameter auch während der Produktion in Sekundenschnelle zu verändern. Die Bedienung über Wählschalter reduziert Reparaturkosten und vereinfacht die Bedienung für das Personal erheblich.

Die Leistungsfähigkeit mit bis zu 70 Takten pro Minute und der enorme Kaliberbereich schaffen Flexibilität. Je nach Spezialisierungsgrad Ihrer Produktlinien lassen sich zudem verschiedene Füllrohrängen bestellen um längere Darmraupen zu verarbeiten. Dies reduziert Standzeiten und erhöht die Produktivität.

Optional lieferbar sind unter anderem ein Spulenclipsystem, Fadenspender für Ringware und die Portionierung über optischen Längenanschlag um Slicerware abzufüllen. Ein Etikettier-System ist in Vorbereitung.

Facts „Technology“

With its state of the art components, an easy to operate control system and reasonable options the CDC-A series offer the best flexibility for your production. Easy handling „without touch screen“ allows to change parameters during the production within seconds. The handling with selector switches reduce possible repair costs and simplifies the operation for the staff member substantially.

The high capacity, with up to 70 cycles per minute, and the enormous calibre range create flexibility.

Depending on the size of your product lines various length of stuffing tubes are available to process long casing sticks. This reduce changing times and increases productivity. As an option available are a spoolclip system, string dispenser for ring shaped products as well as the portioning by an optical length stop for slicer products. A labeling system is in preparation.

Fakten „Sicher ist Sicher“

- Serviceintervalle werden durch unser CRM System Kundenspezifisch generiert
- Kostenlose Serviceschulung Ihrer Haustechniker Vorort*
- Bedienerfreundliches Tableau ohne Touch Screen
- Hochwertige Verarbeitung "Made in Germany" komplett Rostfrei
- Hygiene Design nach neuesten Anforderungen
- Elektronisch gesteuert, Luftdruck betrieben, einfache Wartung, geringe Kosten
- Schnelles wechseln von bis zu 4 verschiedenen Cliptypen ohne Umbau
- Hohe Geschwindigkeiten und maximaler Kaliberbereich
- Viele Optionen lieferbar

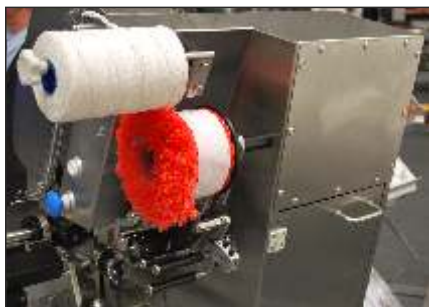
* innerhalb Deutschland

Facts „Secure is secure“

- *The service intervals on board are controlled by a special CRM programme*
- *User and service training adjusted to individual requirements*
- *User friendly panel without touch screen*
- *High-grade workmanship - made in Germany! Completely Stainless*
- *Conform to the latest hygiene regulations*
- *Electronically controlled, operated pneumatically, easy maintenance, low cost*
- *Quick change of up to 4 different clip types without requiring any modification*
- *High speed and maximum calibre range*
- *Various options available*



Auslauf Rollenbahn
Roller conveyor outlet



Schlaufenautomat mit Garn-Halterung
Loop inserter with string-support



Kombi-Auslauf
Combi outlet

Fakten „Optionen“

- Rollenbahn
- Kombi-Auslauf
- Fadenspender für Ringware
- Schlaufenautomat
- Etikettier System (in Vorbereitung)
- Spulenclipsystem mit Clippusher
- Längenanschlag Optisch
- Füllrohrträger 525mm oder 690mm

Facts „Options“

- Roller conveyor
- Combi-outlet
- String dispenser for ring shaped products
- Loop inserter
- Labeling system (in preparation)
- Spoolclip system with clip pusher
- Length stop optical
- Stuffing horn support 525mm or 690mm





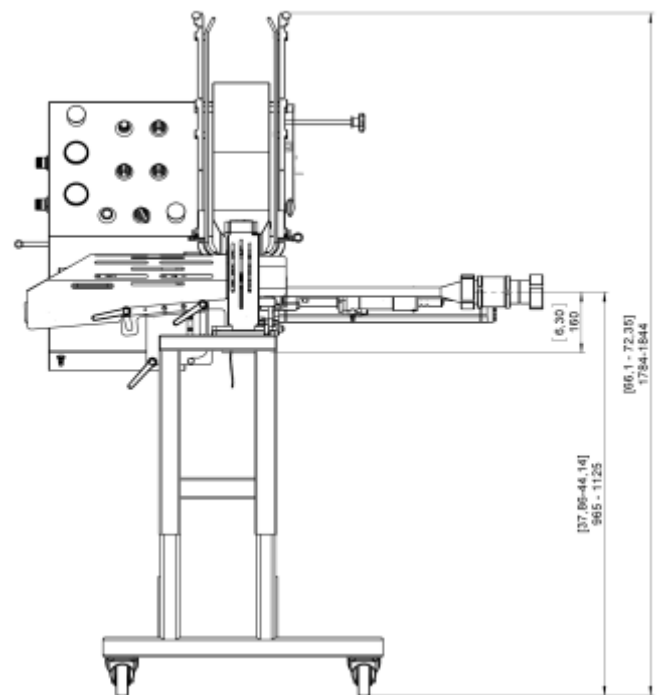
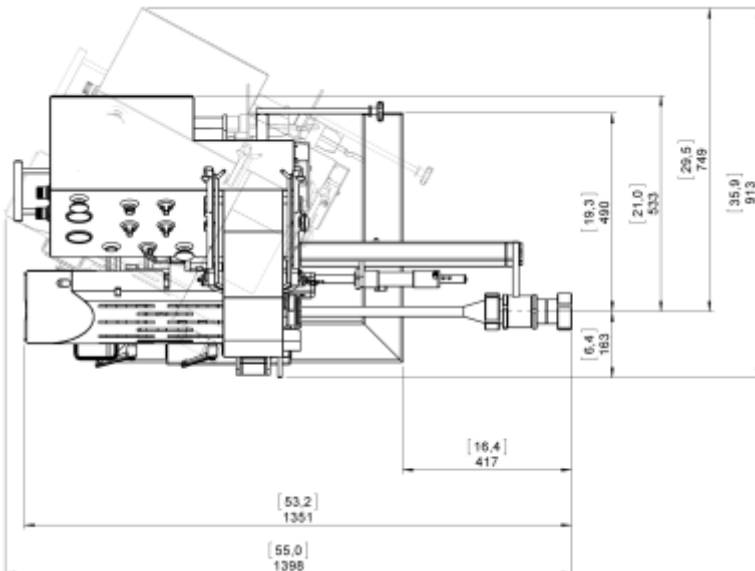
Vollautomatische Doppelclipper **CDC-A** Serie

Fully automated double clipper **CDC-A** series

Die Doppelclip-Vollautomaten der CDC-A Serie bieten Ihnen Sicherheit, Produktivität und Flexibilität. Durch die 2-Handauslösung bietet die CDC-A Serie höchsten Sicherheitsstandard und entlastet durch die vollautomatische kontinuierliche Produktion Ihr Personal. Die Clipmaschinen der CDC-Serie sind an alle handelsüblichen Füllmaschinen mechanisch sowie elektrisch koppelbar. Das leicht lenk- und fahrbare Untergestell ist in der Höhe verstellbar und lässt sich so problemlos an jede Füllmaschine anpassen.

Fully automated double clipper of the CDC-A series provide security, productivity and flexibility. Because of the two-hand release the CDC-A series offers highest safety standards and relieves your staff caused by the continuous production.

CDC-A series clippers are mechanically and electrically compatible with all commercial available stuffing machines. The easy steerable and movable base enables to adjust the clipper to the height of the stuffer.



Modell / Model	CDC-A B90	CDC-A 800	CDC-A 200
Kaliber / Calibre	25 - 90 mm	25 - 105 mm	30 - 120 mm
Luftbedarf / Air consumption	7,5 - 10 Liter	7,5 - 10 Liter	7,5 - 10 Liter
Clipserie / Clip series	B-10 - B-40	CT 810 - CT 830	B 140 - B 170
Höhe / Height	1750 - 1990 mm	1750 - 1990 mm	1750 - 1990 mm
Anschlußspannung / Connection voltage	85 - 264 VAC 47-63 Hz	85 - 264 VAC 47-63 Hz	85 - 264 VAC 47-63 Hz
Leistungsaufnahme / Fuse protection	0,16 kW	0,16 kW	0,16 kW
Absicherung	2,0 A	2,0 A	2,0 A
Gewicht / Weight	ab / from 120 kg	ab / from 120 kg	ab / from 130 kg

Technische Änderungen vorbehalten / Subject to technical changes

